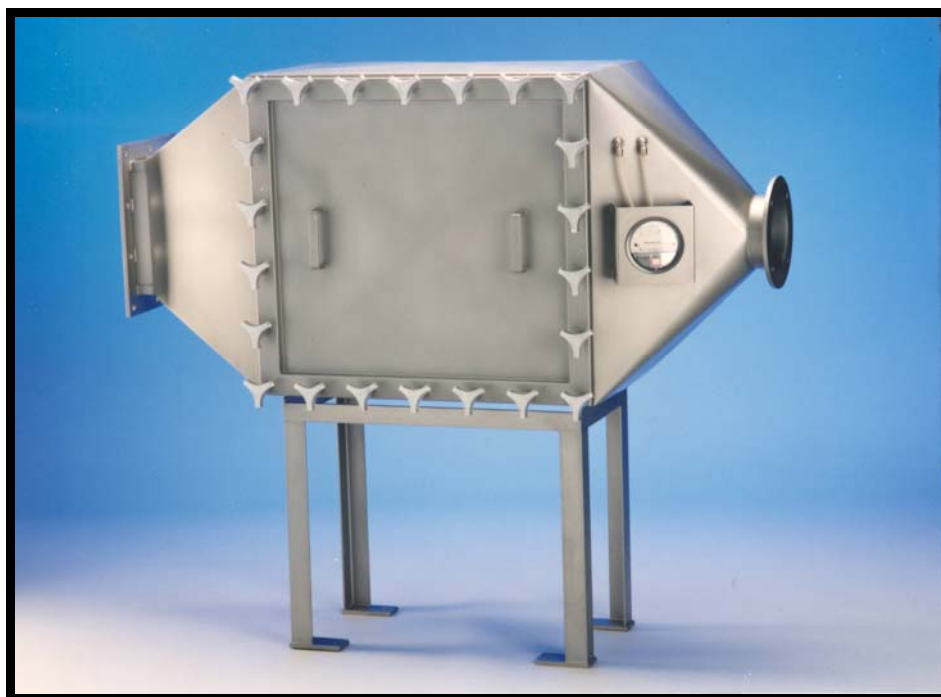


**ACO ENGINEERING**

# FILTERHUSKATALOG



**ACO ENGINEERING**

Fabriksvej, DK-6000 Kolding • Tel: +45 333 555  
[www.aco-engineering.dk](http://www.aco-engineering.dk) • [info@aco-engineering.dk](mailto:info@aco-engineering.dk)

**INDHOLD:**

**SIDE:**

ACO Filterhus – frontbetjent .....	3
- oversigt .....	4
ACO Filterhus – sidebetjent .....	5
- oversigt .....	6
ACO Filterhus, dobbelt – front-/sidebetjent .....	7
- oversigt .....	8
ACVO Filterhus, dobbelt – sidebetjent .....	8
- oversigt .....	10
Differenstrykmålearrangement .....	11
Rustfrie ACO-filterindsatse .....	13

## ACO Filterhus – frontbetjent

Type: F



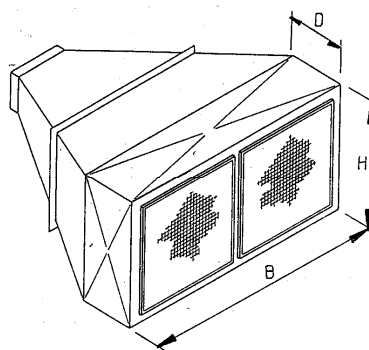
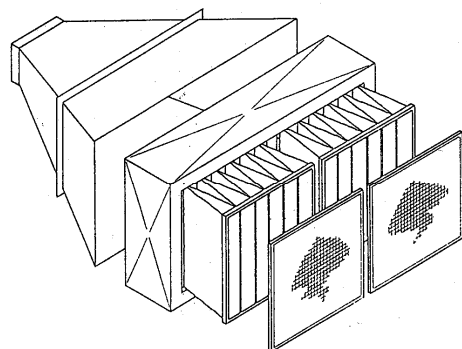
Type: F-1/2.

Montering af filterindsats.



**ACO ENGINEERING**

Fabriksvej, DK-6000 Kolding • Tel: +45 333 555  
[www.aco-engineering.dk](http://www.aco-engineering.dk) • [info@aco-engineering.dk](mailto:info@aco-engineering.dk)



### ACO Filterhus – frontbetjent

Type	Antal indsats (stk.)	Bredde (mm)	Højde (mm)	Dybde (mm)	Gods-tykkelse	Luftmgd. (m <sup>3</sup> /h)
F-1/2	½	397	702	300	2.0 mm	2.125
F-1	1	702	702	300	2.0 mm	4.250
F-2	2	1.334	702	300	2.0 mm	8.500
F-3	3	1.966	702	300	2.0 mm	12.750
F-4	4	1.334	1.334	300	2.0 mm	17.000
F-6	6	1.966	1.334	300	2.0 mm	25.500
F-8	8	2.598	1.334	300	3.0 mm	34.000
F-9	9	1.966	1.966	300	3.0 mm	38.250
F-12	12	2.598	1.966	300	3.0 mm	51.000
F-20	20	3.230	2.598	300	3.0 mm	85.000
F-30	30	3.862	3.230	300	3.0 mm	127.500

**Materiale:** AISI 304  
**Overfladefinish:** 2B

- Filterhus leveres med tilhørende påsvejst overgangsstykke uden brug af flanger.
- Filterhus forsynes med krydsbuk på alle fire sider. Herved undgås væskeoplagering på top af filterhuset. Samtidig afstives huset i krydsbuk.
- Filterhus medleveres komplet understøtning.
- Overgangsstykker forsynes med afstivningsjern.

Angivne luftmængder er fastlagt på basis af driftsikre og højeffektive "grovfiltre" (f.eks. Simas kuvertfiltre, EU4, type KS04 660636).

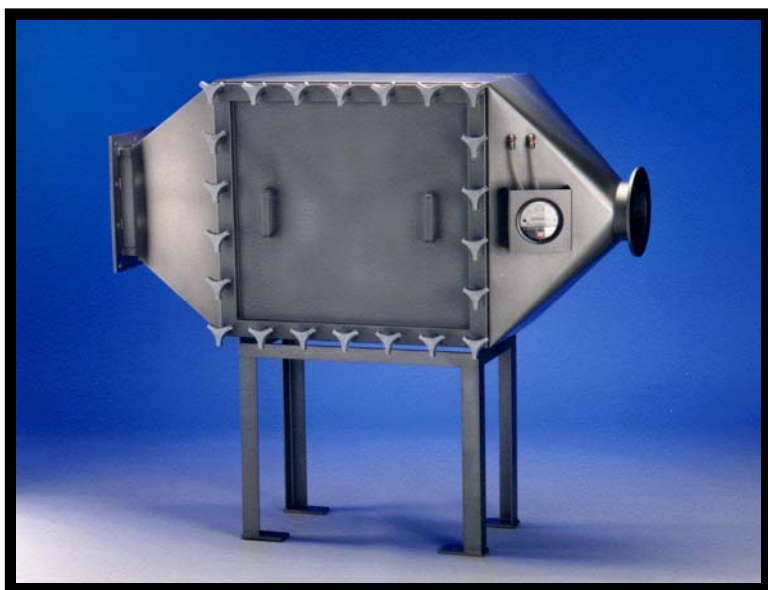
ACO filterhus, frontbetjent, fremstilles til alle typer og fabrikater af "grovfiltre".

**ACO ENGINEERING**

Fabriksvej, DK-6000 Kolding • Tel: +45 333 555  
[www.aco-engineering.dk](http://www.aco-engineering.dk) • [info@aco-engineering.dk](mailto:info@aco-engineering.dk)

## ACO Filterhus – sidebetjent

Type: S



Type: S-1/2

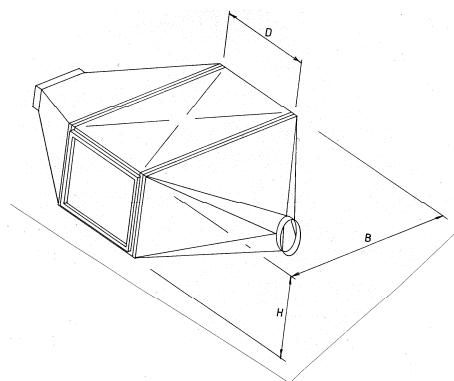
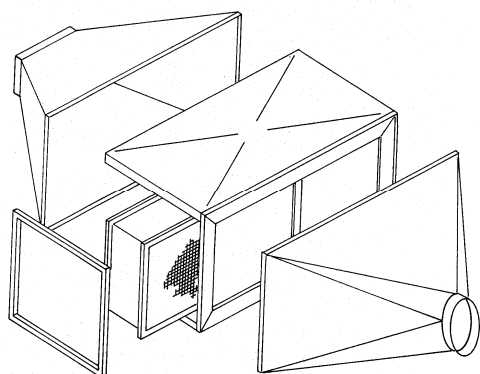
Påmonteret differenstryk-  
målearrangement.

Montering af  
filterkassette.



**ACO ENGINEERING**

Fabriksvej, DK-6000 Kolding • Tel: +45 333 555  
[www.aco-engineering.dk](http://www.aco-engineering.dk) • [info@aco-engineering.dk](mailto:info@aco-engineering.dk)



### ACO Filterhus – sidebetjent

Type	Antal indsats (stk.)	Bredde (mm)	Højde (mm)	Dybde (mm)	Gods-tykkelse	Luftmgd. (m <sup>3</sup> /h)
S-1/2	1/2	390	715	750	2.0 mm	2.000
S-1	1	695	715	750	2.0 mm	4.000
S-2	2	1.305	715	750	2.0 mm	8.000
S-3	3	1.915	715	750	2.0 mm	12.000
S-4	4	1.305	1.410	750	2.0 mm	16.000
S-6	6	1.915	1.410	750	2.0 mm	24.000
S-8	8	2.527	1.412	750	3.0 mm	32.000
S-9	9	1.917	2.107	750	3.0 mm	36.000
S-12	12	2.527	2.107	750	3.0 mm	48.000
S-20	20	3.137	2.872	750	3.0 mm	80.000
S-30	30	3.747	3.567	750	3.0 mm	120.000

**Materiale:** AISI 304  
**Overflade finish:** 2B  
**Studse:** ¼" muffers for differenstrykmåling

- Filterhus forsynes med krydsbuk på tre sider. Herved undgås væskeoplagering på top af filterhuset. Samtidig afstives huset i krydsbuk.
- Filterhus medleveres komplet understøtning.
- Overgangsstykker forsynes med afstivningsjern.

Angivne luftmængder er fastlagt på basis af driftsikre og højeffektive "finfiltre" (f.eks. Simas microfilter, EU13, type MG13 664029). ACO filterhus, sidebetjent, fremstilles til alle typer og fabrikater af "grov-" og "finfiltre".



Fabriksvej, DK-6000 Kolding • Tel: +45 333 555  
[www.aco-engineering.dk](http://www.aco-engineering.dk) • [info@aco-engineering.dk](mailto:info@aco-engineering.dk)

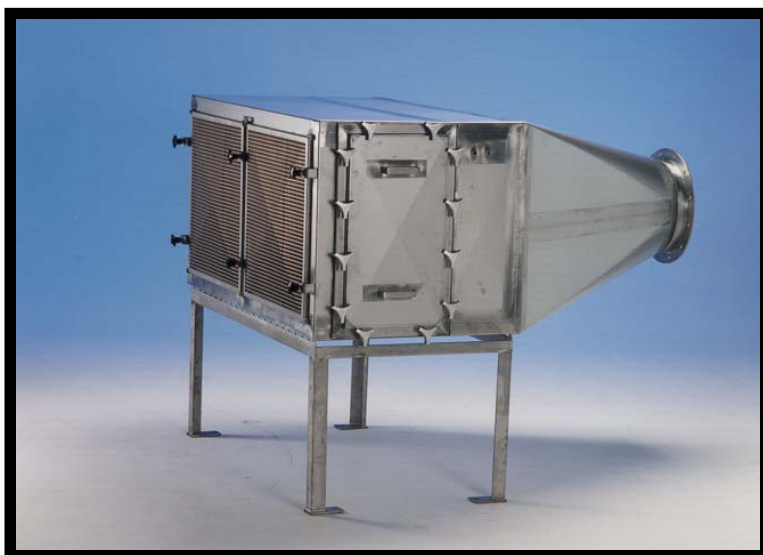
## ACO Filterhus, dobbelt, front-/sidebetjent

Type: DFS



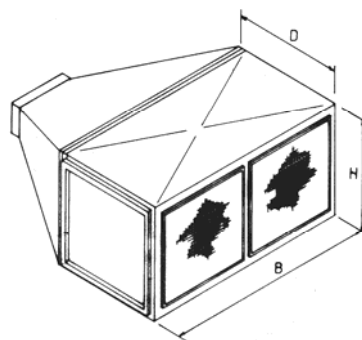
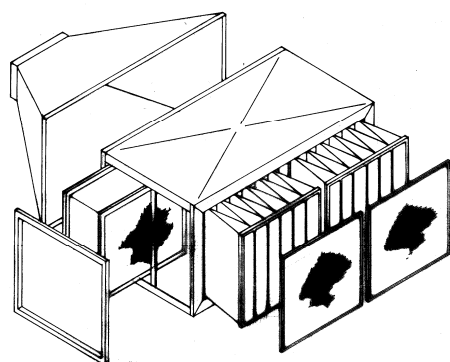
Montering af  
filterindsatse.

Type: DFS-2



**ACO ENGINEERING**

Fabriksvej, DK-6000 Kolding ● Tel: +45 333 555  
[www.aco-engineering.dk](http://www.aco-engineering.dk) ● [info@aco-engineering.dk](mailto:info@aco-engineering.dk)



### ACO Filterhus, dobbelt, front-/sidebetjent

Type	Antal indsats (stk.)	Bredde (mm)	Højde (mm)	Dybde (mm)	Gods-tykkelse	Luftmgd. (m <sup>3</sup> /h)
DFS-1/2	2 x ½	397	715	850	2.0 mm	2.000
DFS-1	2 x 1	702	715	850	2.0 mm	4.000
DFS-2	2 x 2	1.334	715	850	2.0 mm	8.000
DFS-3	2 x 3	1.966	715	850	2.0 mm	12.000
DFS-4	2 x 4	1.334	1.410	850	2.0 mm	16.000
DFS-6	2 x 6	1.966	1.410	850	2.0 mm	24.000
DFS-8	2 x 8	2.598	1.412	850	3.0 mm	32.000
DFS-9	2 x 9	1.966	2.107	850	3.0 mm	36.000
DFS-12	2 x 12	2.598	2.107	850	3.0 mm	48.000
DFS-20	2 x 20	3.230	2.872	850	3.0 mm	80.000
DFS-30	2 x 30	3.862	3.567	850	3.0 mm	120.000

**Materiale:** AISI 304  
**Overflade finish:** 2B  
**Studse:** ¼" muffers for differenstrykmåling

- Filterhus forsynes med krydsbuk på tre sider. Herved undgås væskeoplagering på top af filterhuset. Samtidig afstives huset i krydsbuk.
- Filterhus medleveres komplet understøtning.
- Overgangsstykker forsynes med afstivningsjern.

Angivne luftmængder er fastlagt på basis af driftsikre og højeffektive "finfiltre" (f.eks. Simas microfilter, EU13, type MG13 664029).

ACO filterhus, dobbelt, front-/sidebetjent, fremstilles til sammensætning af alle typer og fabrikater af "grov-" og "finfiltre".

**ACO ENGINEERING**

Fabriksvej, DK-6000 Kolding • Tel: +45 333 555  
[www.aco-engineering.dk](http://www.aco-engineering.dk) • [info@aco-engineering.dk](mailto:info@aco-engineering.dk)

## Filterhus, dobbelt, sidebetjent

Type: DS

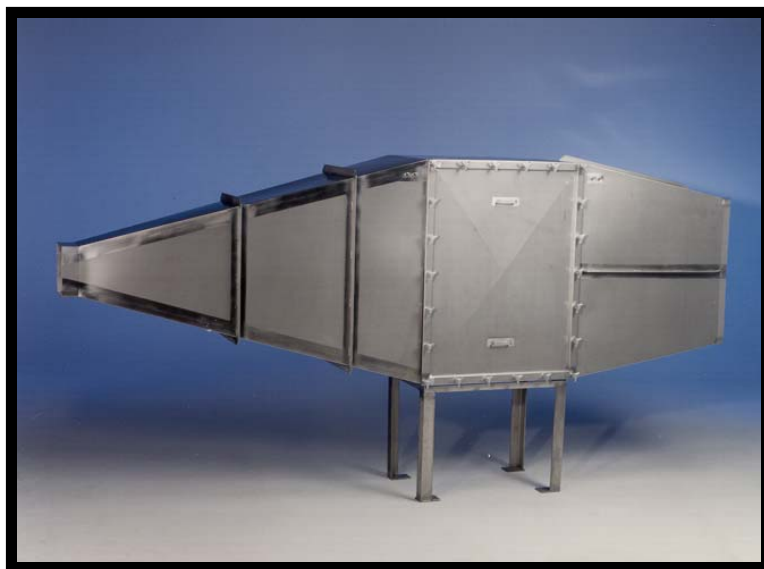


Type: DS-2

Montering af  
filterkassetter.

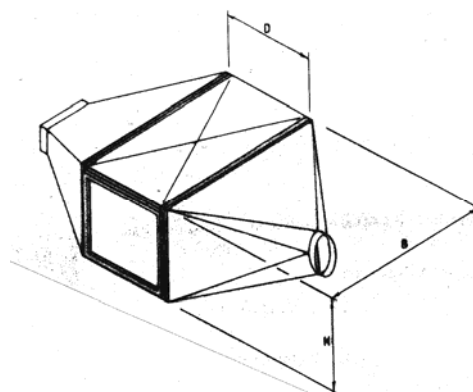
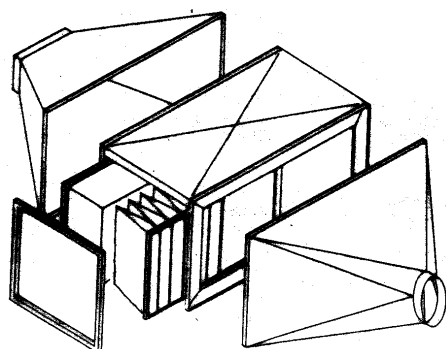
Type: DS-2

Komplet monteret.



**ACO ENGINEERING**

Fabriksvej, DK-6000 Kolding ● Tel: +45 333 555  
[www.aco-engineering.dk](http://www.aco-engineering.dk) ● [info@aco-engineering.dk](mailto:info@aco-engineering.dk)



### ACO Filterhus, dobbelt, sidebetjent

Type	Antal indsatse (stk.)	Bredde (mm)	Højde (mm)	Dybde (mm)	Gods- tykkelse	Luftmgd. (m <sup>3</sup> /h)
DS-1/2	2 x ½	402	715	1.100	2.0 mm	2.000
DS-1	2 x 1	707	715	1.100	2.0 mm	4.000
DS-2	2 x 2	1.339	715	1.100	2.0 mm	8.000
DS-3	2 x 3	1.971	715	1.100	2.0 mm	12.000
DS-4	2 x 4	1.339	1.410	1.100	2.0 mm	16.000
DS-6	2 x 6	1.971	1.410	1.100	2.0 mm	24.000
DS-8	2 x 8	2.605	1.412	1.100	3.0 mm	32.000
DS-9	2 x 9	1.973	2.107	1.100	3.0 mm	36.000
DS-12	2 x 12	2.605	2.107	1.100	3.0 mm	48.000
DS-20	2 x 20	3.237	2.872	1.100	3.0 mm	80.000
DS-30	2 x 30	3.869	3.567	1.100	3.0 mm	120.000

**Materiale:** AISI 304  
**Overfladefinish:** 2B  
**Svejsninger:**  
**Studse:** ¼" muffers for differenstrøkmåling

- Filterhus forsynes med krydsbuk på tre sider. Herved undgås væskeoplagering på top af filterhuset. Samtidig afstives huset i krydsbuk.
- Filterhus medleveres komplet understøtning.
- Overgangsstykker forsynes med afstivningsjern.

Angivne luftmængder er fastlagt på basis af driftsikre og højeffektive "finfiltre" (f.eks. Simas microfilter, EU13, MG13 664029).

ACO filterhus, dobbelt, sidebetjent, fremstilles til sammensætning af alle type og fabrikater af "grov-" og "finfiltre".

**ACO ENGINEERING**

Fabriksvej, DK-6000 Kolding • Tel: +45 333 555  
[www.aco-engineering.dk](http://www.aco-engineering.dk) • [info@aco-engineering.dk](mailto:info@aco-engineering.dk)

## ACO Differenstrykmålearrangement

Type: DIF

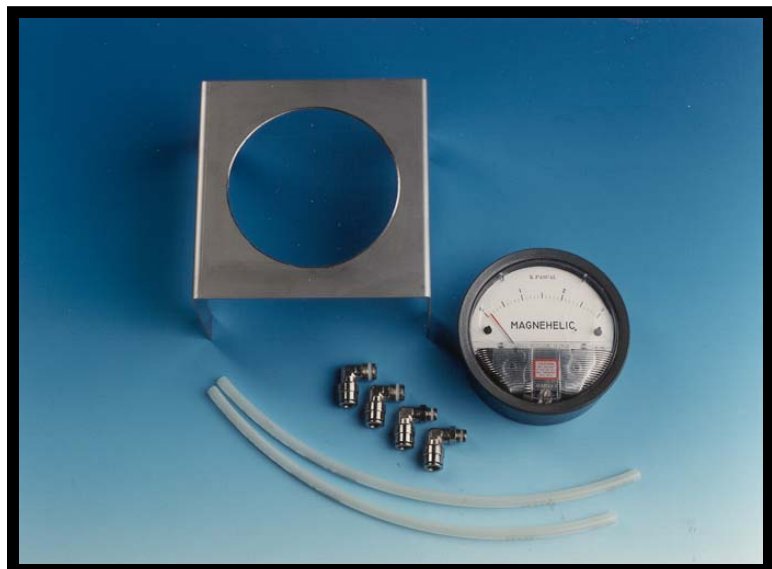


Type: DIF-1

ACO differenstrykmålearrangement  
- monteret på filterhus.

Type: DIF-2

Komplet sæt  
differenstryk-  
målearrangement.



**ACO ENGINEERING**

Fabriksvej, DK-6000 Kolding • Tel: +45 333 555  
[www.aco-engineering.dk](http://www.aco-engineering.dk) • [info@aco-engineering.dk](mailto:info@aco-engineering.dk)

**Komplet sæt differenstrykmålearrangement består af følgende dele:**

- 1 stk MAGNEHELIC® differenstrykmåler med måleområde, svarende til aktuelle filtre (trykenhed = Pascal).
- 1 stk. montagekonsol i rustfrit stål.
- 4 stk. forskruninger.
- Nylonslange, 1 meter, diameter; 8 mm.

**Leveringsmåde – No. 1:**

Type: DIF 1:

- Montagekonsol påsvejses filterhus i værksted. Differenstrykmåler, forskruninger og nylonslange medleveres for montage "on site".

**Leveringsmåde – No. 2:**

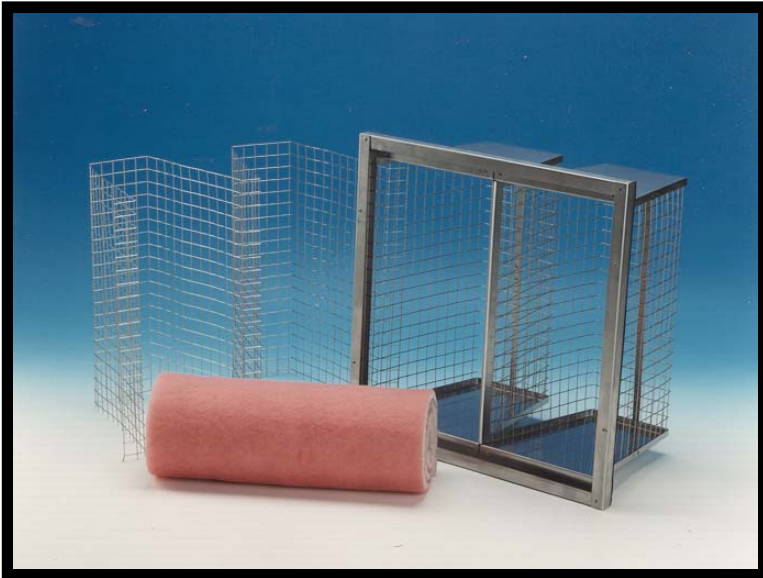
Type: DIF-2:

- Alle dele medleveres for montage "on site".



## Rustfri ACO-filterindsatse

Type: ACOF



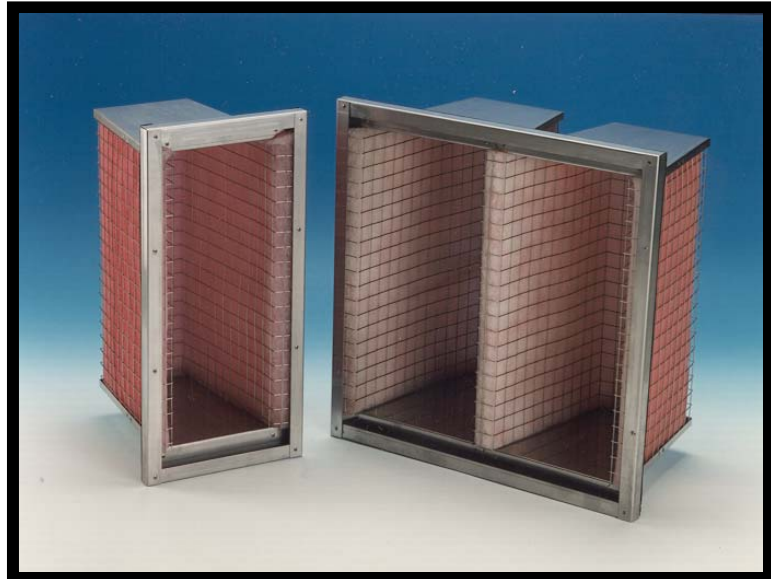
Type: ACOF-1/1

Filterindsats, adskilt.

Type: ACOF-1/2  
(til venstre)

og ACO-1/1 (til højre)

- Samlet og klar til  
montage i filterhus.



**ACO ENGINEERING**

Fabriksvej, DK-6000 Kolding • Tel: +45 333 555  
[www.aco-engineering.dk](http://www.aco-engineering.dk) • [info@aco-engineering.dk](mailto:info@aco-engineering.dk)

**Komplet rustfri ACO-filterindsats består af følgende dele:**

- 1 stk. rustfri filterkassette (påmonteret pakning).
- 1 stk. rustfrit net for fastgørelse af filtermåtte.
- 1 stk EU4 filtermåtte.

**Mål og luftmængde:**

Type	Størrelse i mm B x H x D	Filterareal m <sup>2</sup>	Luftmgd. (m <sup>3</sup> /h)
ACOF-1/1	592 x 592 x 325	0,75	4.250
ACOF-1/2	287 x 592 x 325	0,37	4.125

Rustfrie ACO-filterindsatse kan monteres med alle typer og former for filtermætter – alt efter kundeønsker.

Filterkassetter er som standard forberedt til montage af 20 mm tyk filtermåtte

**ACO ENGINEERING**

Fabriksvej, DK-6000 Kolding • Tel: +45 333 555  
[www.aco-engineering.dk](http://www.aco-engineering.dk) • [info@aco-engineering.dk](mailto:info@aco-engineering.dk)